

Перв. примен.

Справ. №

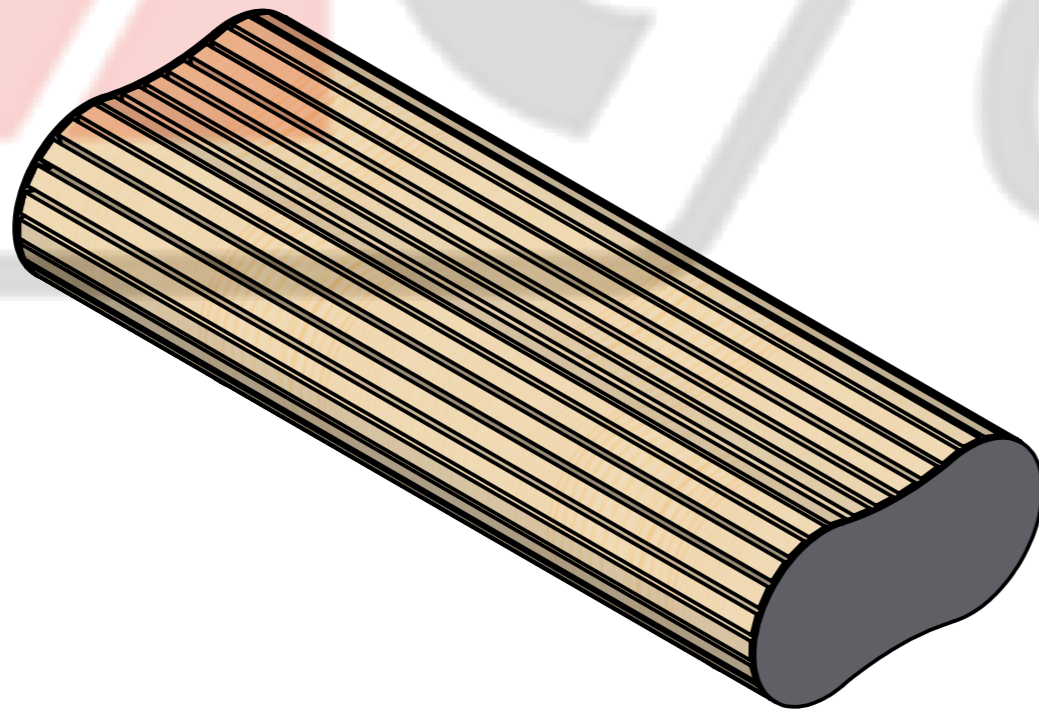
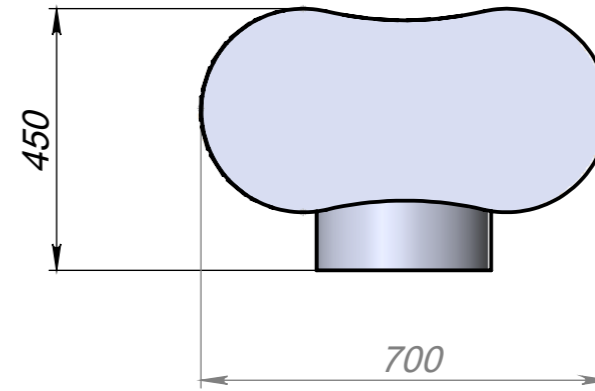
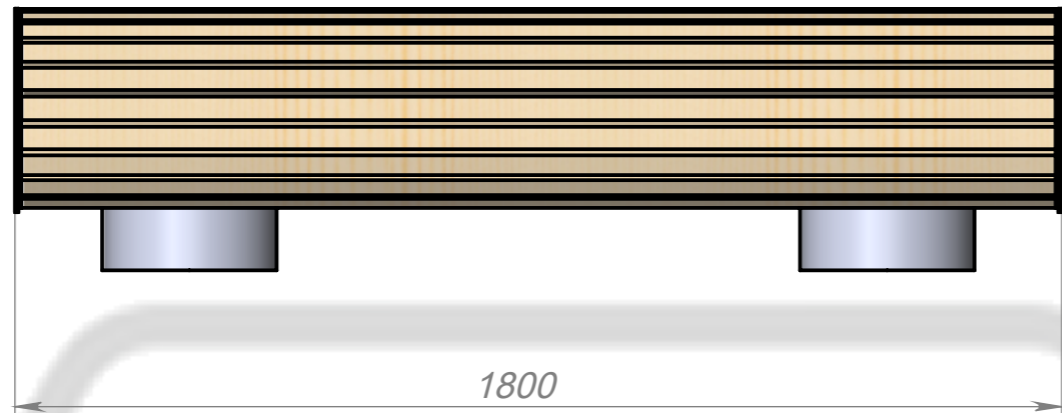
Подп. и дата

Инв. № дубл.

Взам. инв. №

Подп. и дата

Инв. № подл.



					ООО "МЕТАСФЕРА"			
					Лавка "Карусель"			
					Лит.		Масса	Масштаб
Изм.	Лист	№ докум.	Подп.	Дата				
Разраб.								
Пров.								
Т. контр.								
Н. контр.					Лист		Листов 1	
Утв.								

МЕТА
СФЕРА