

Перв. примен.

Справ. №

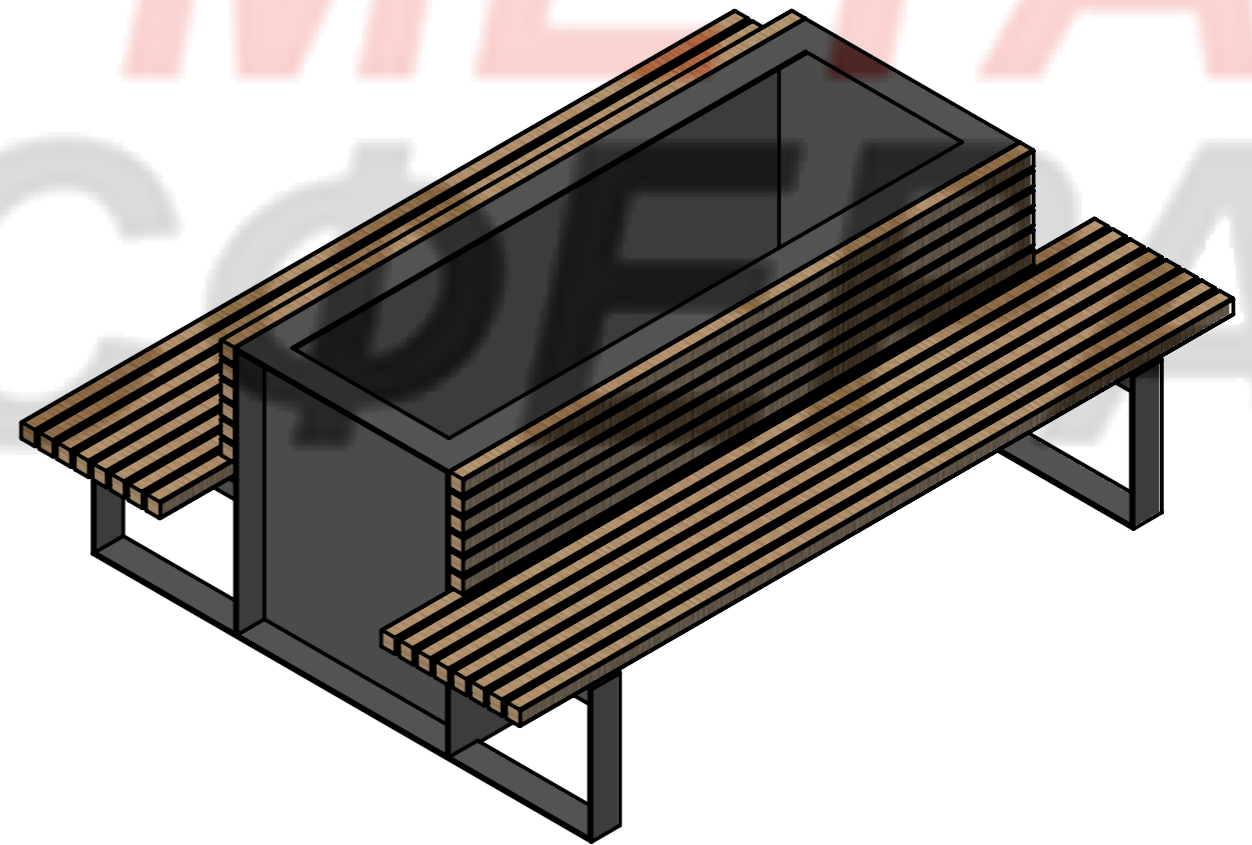
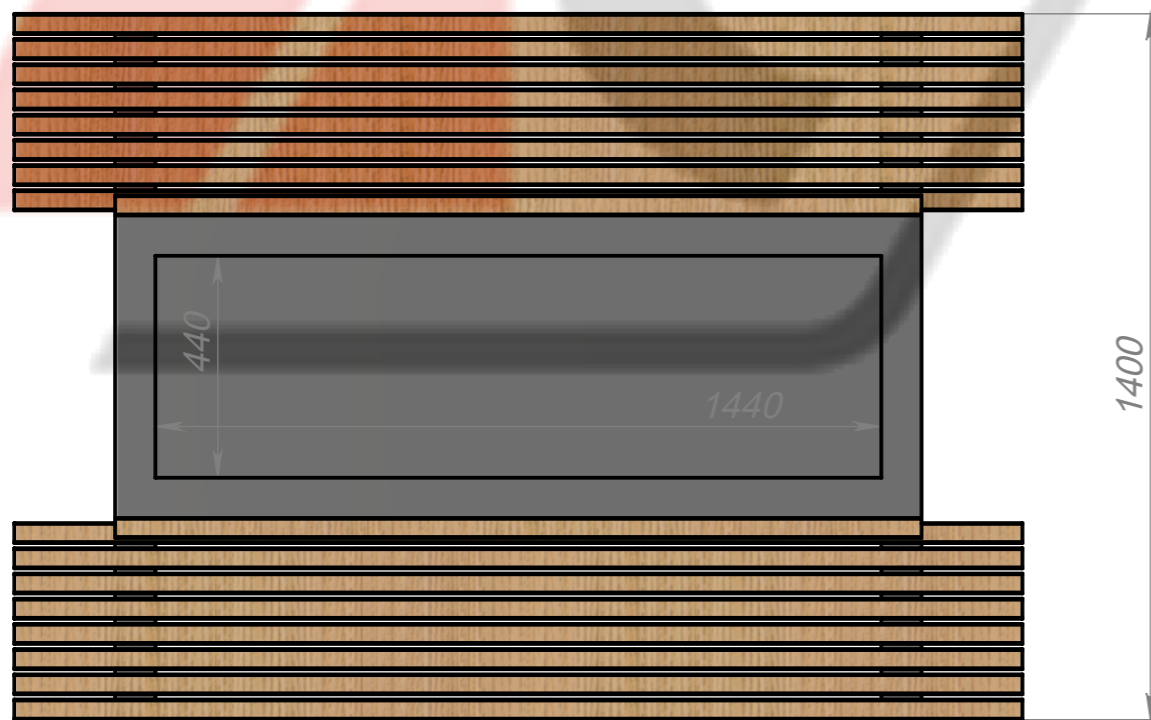
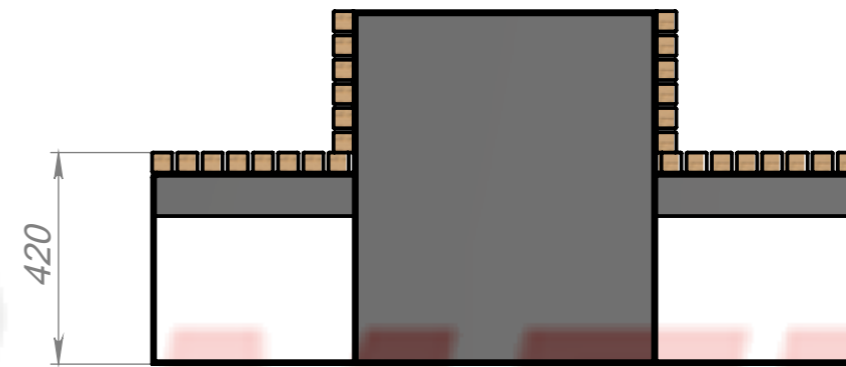
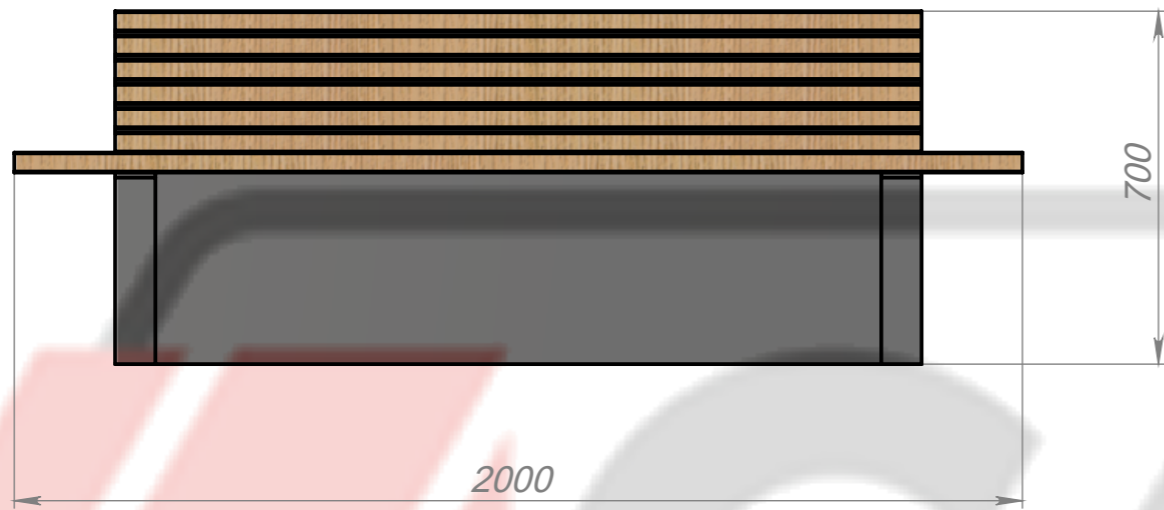
Подп. и дата

Инв. № дубл.

Взам. инв. №

Подп. и дата

Инв. № подл.



Изм.	Лист	№ докум.	Подп.	Дата	Скамейка с вазоном "Оазис"	Лит.	Масса	Масштаб	
Разраб.									
Пров.									
Т. контр.									
Н. контр.						Лист 1	Листов 1		
Утв.						"Метасфера"			