

Перв. примен.

Справ. №

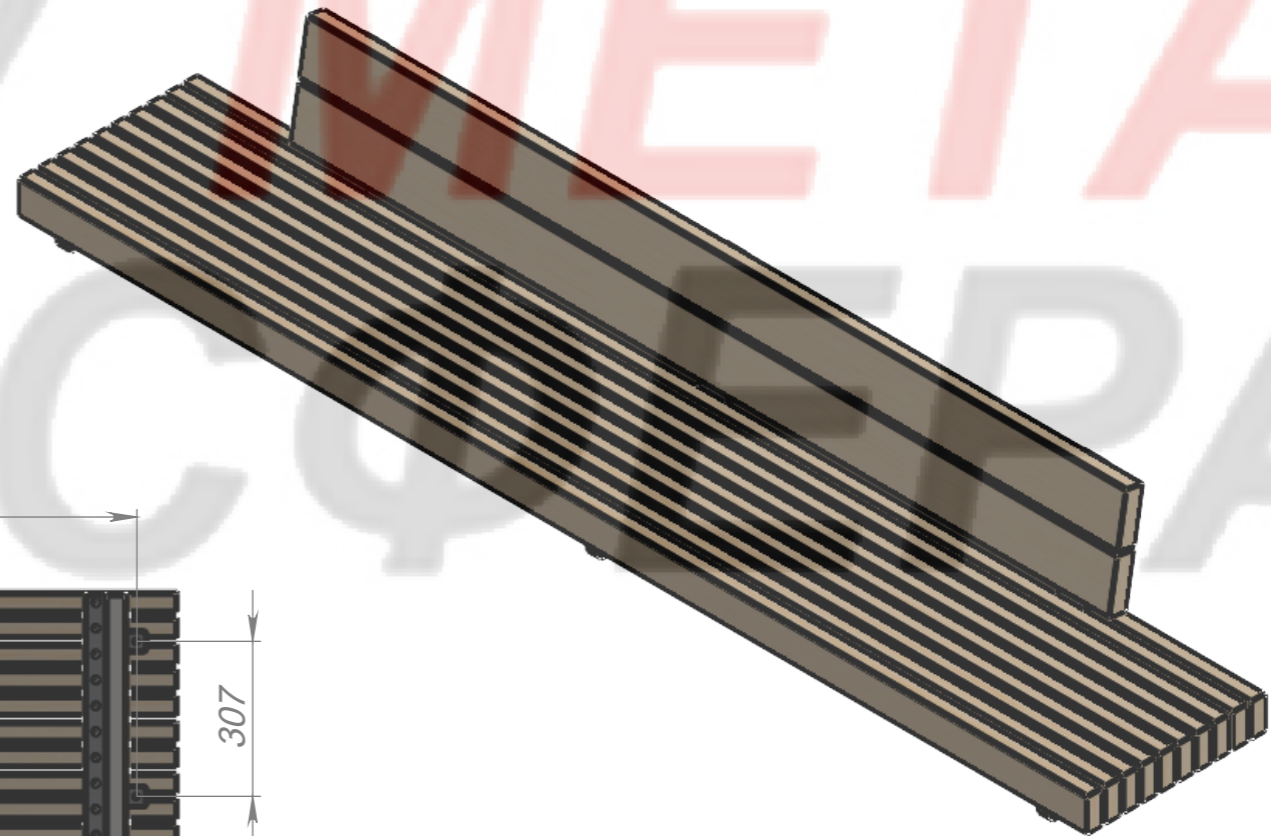
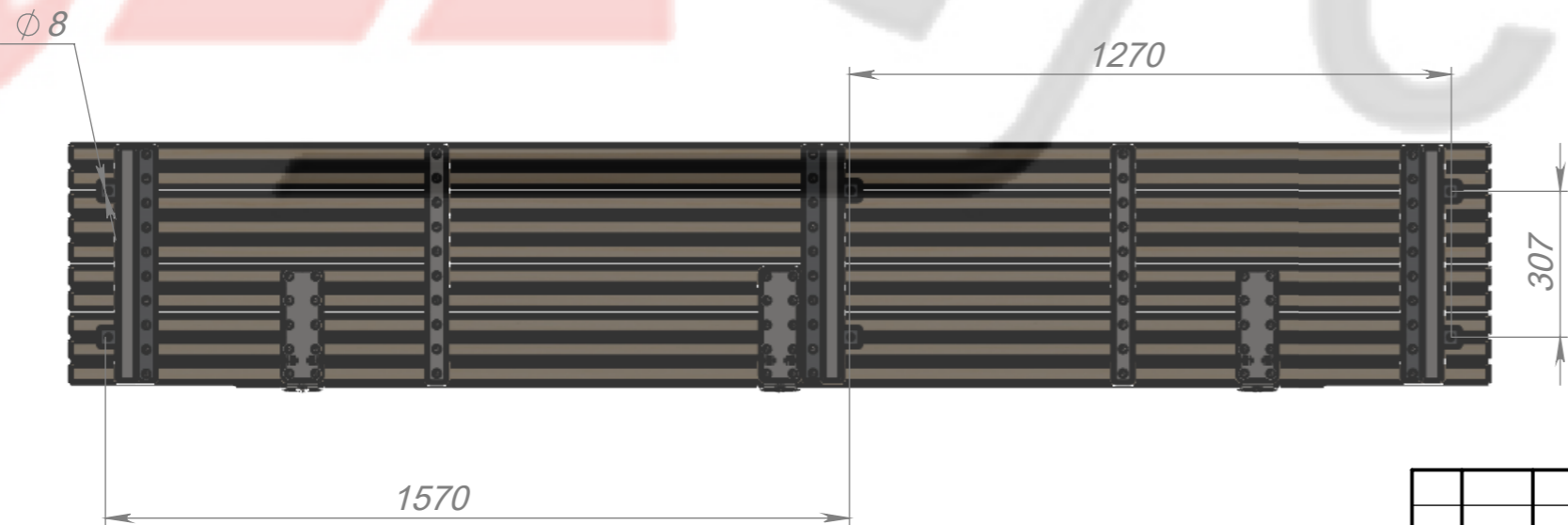
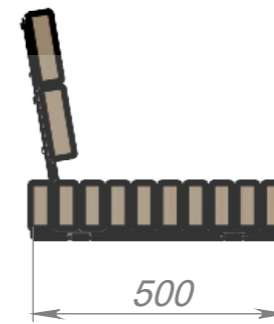
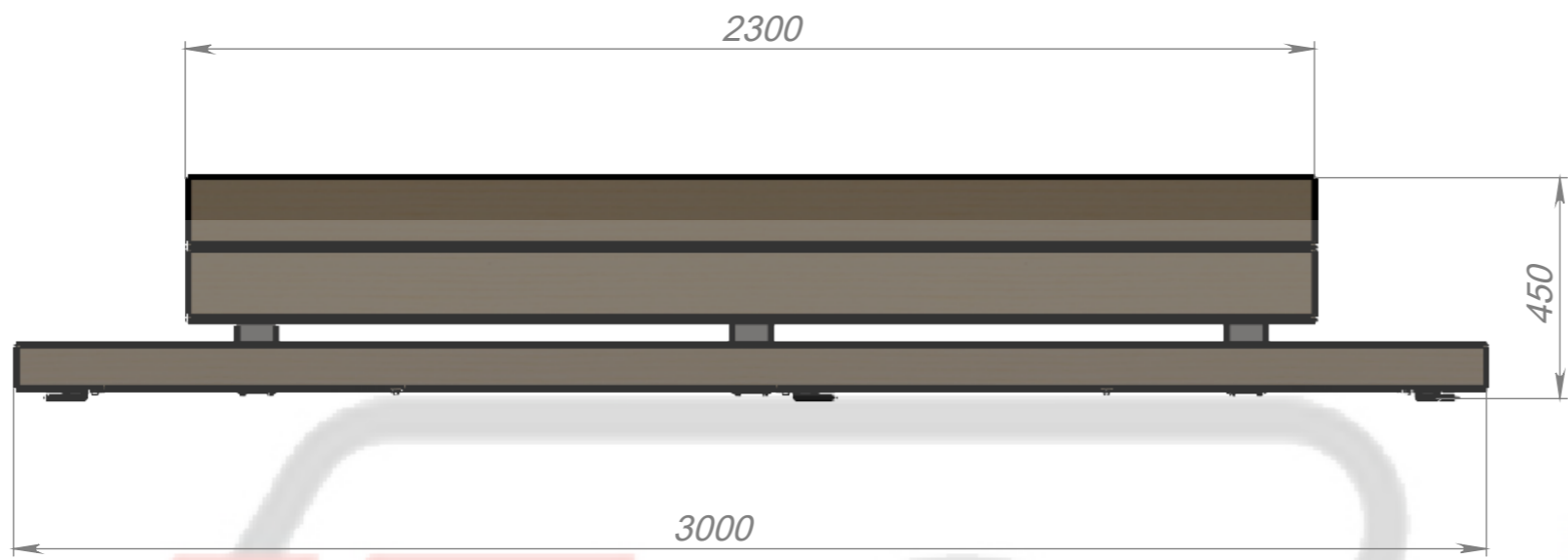
Подп. и дата

Инв. № дубл.

Взам. инв. №

Подп. и дата

Инв. № подл.



Изм.	Лист	№ докум.	Подп.	Дата	Настил со спинкой "Сап"			Лит.	Масса	Масштаб
Разраб.									81кг	1:15
Пров.										
Т. контр.								Лист 1	Листов 1	
Н. контр.								"Метасфера"		
Утв.										